



# Pipe Cover Enclosure Installation Instructions

## French translation on other side

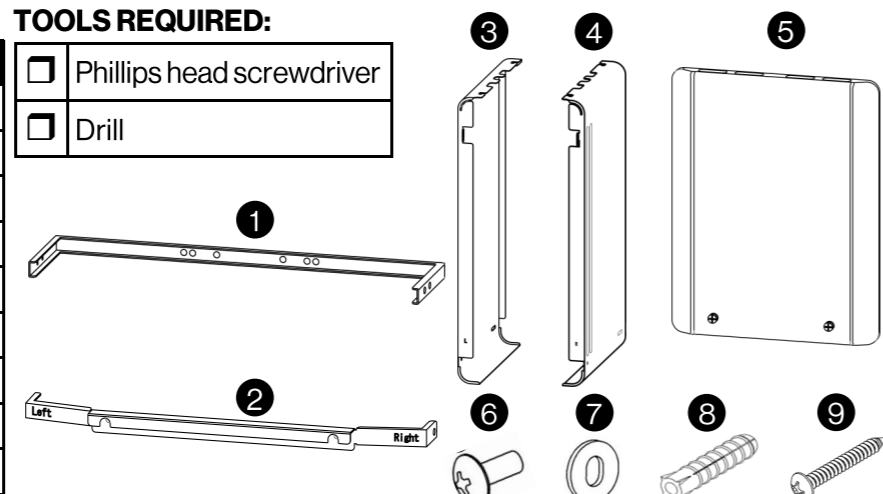
- Before installation, please make sure that all parts are located inside the product box. If any items are missing or damaged, contact your local dealer/distributor or contact Rinnai.
- For installation-related inquiries concerning this product, please contact Rinnai (see the Installation and Operation Manual for your local Rinnai Help Line contact details).

### ITEMS INSIDE PRODUCT BOX

Item #	Item	Qty
1	Rear Bracket	1
2	Front Bracket	1
3	Left Side Panel	1
4	Right Side Panel	1
5	Front Panel	1
6	Screw M4 X 12	4
7	Plastic Washer M4	4
8	Wall Anchor	2
9	Wall Screw (Ø4.8 X 32)	2

### TOOLS REQUIRED:

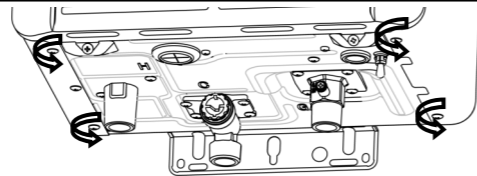
- Phillips head screwdriver
- Drill



## INSTRUCTIONS

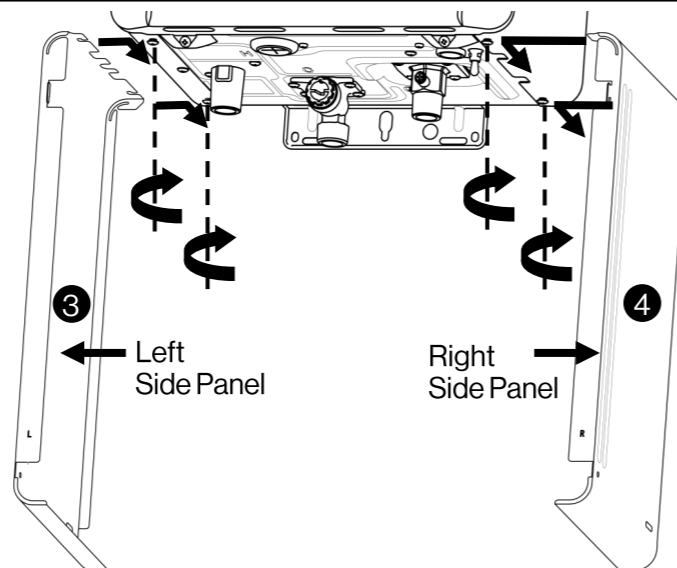
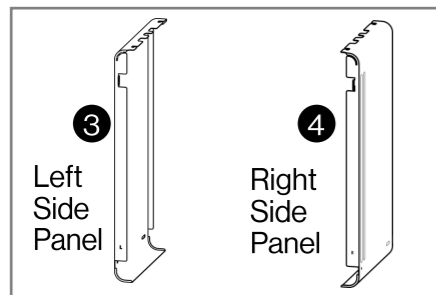
### Water Heater Preparation

1. Loosen the four bottom cabinet screws without removing completely.



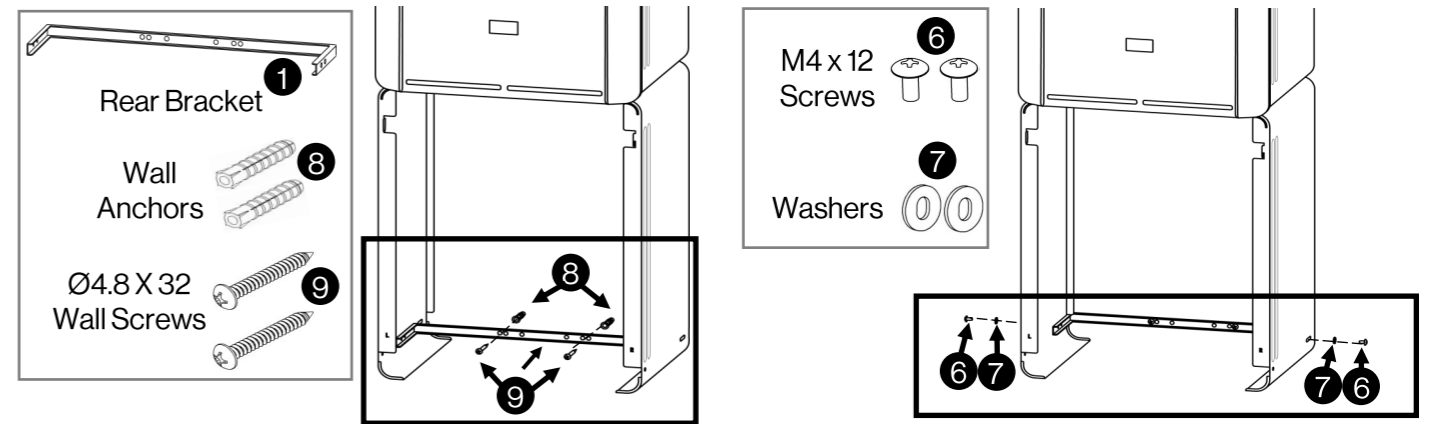
### Side Panel Installation

2. Install the left side panel onto exposed tankless screws, using panel slots to hook the side panel in place.
3. Tighten the left side tankless cabinet screws.
4. Repeat steps 2 & 3 for the right side panel.



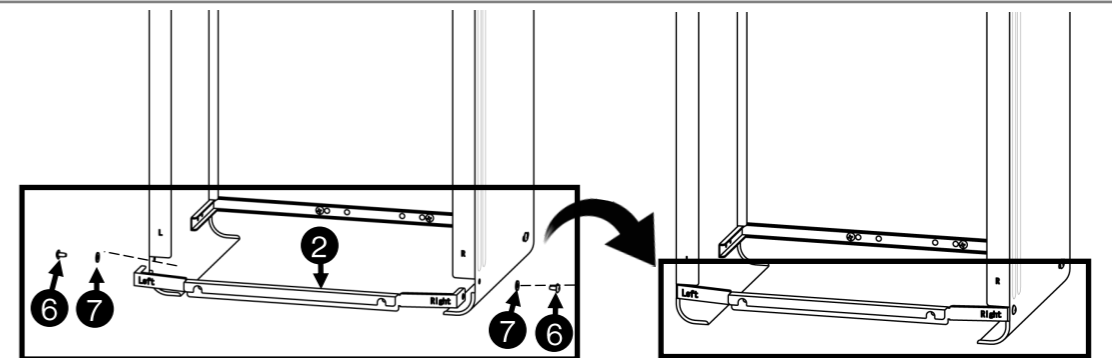
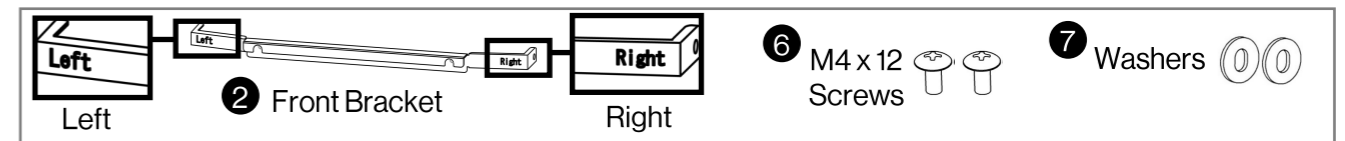
### Rear Bracket Installation

5. Position the rear bracket up against the wall to locate the fastening location.
6. Using a drill (field-supplied), drill pilot holes into the wall and install two supplied wall anchors (if needed).
7. Attach the rear bracket onto wall using the provided two Ø4.8 X 32 wall screws.
8. Attach the left and right side panels to the rear bracket with two M4 x 12 screws and two washers.



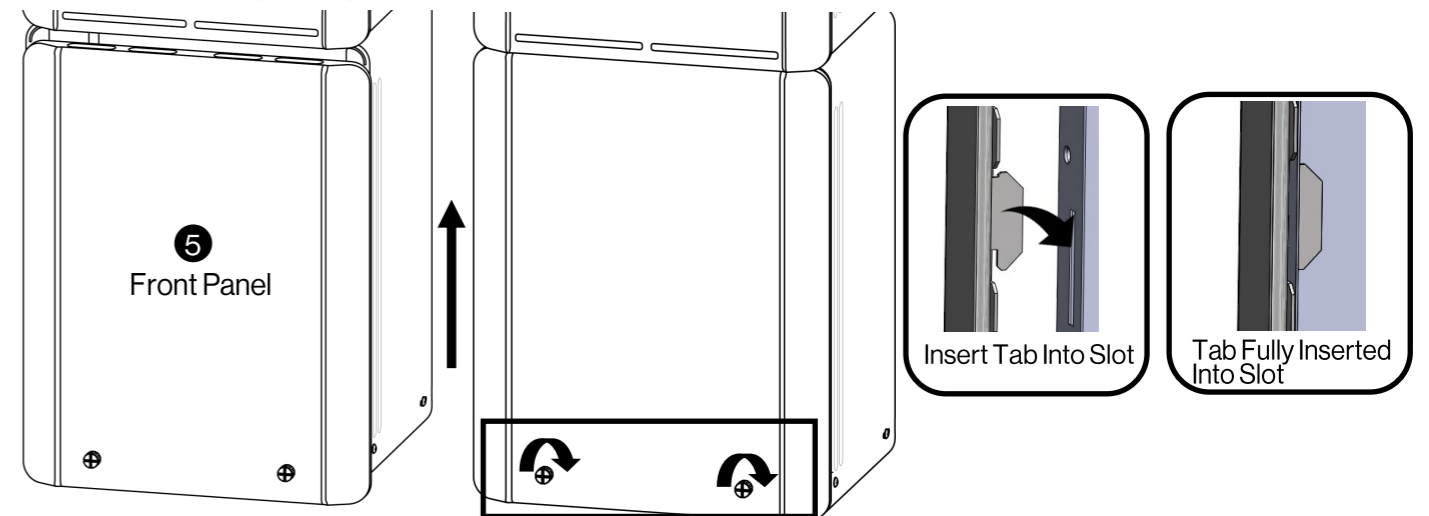
### Front Bracket Installation

9. Install the front bracket between the side panels using provided two M4 x 12 screws and two washers. Make sure "Right" on the front bracket is located on the right side, and "Left" is on the left side (see below).



### Front Panel Installation

10. Attach the front panel to the pipe cover enclosure by inserting the two tab hooks on the front panel into the slots of the left panel and right panel (see tab hook and slot detail below).
11. Push the front panel upward and secure to the front bracket with the two thumb screws.



# Caisson cache tuyaux

## Instructions d'installation

### Traduction anglaise de l'autre côté

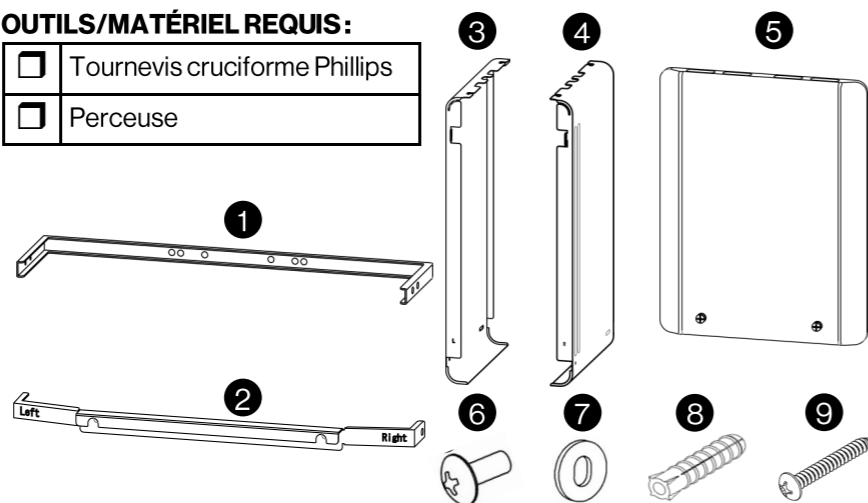
- Avant l'installation, assurez-vous que toutes les pièces sont présentes dans la boîte. En cas d'élément manquant ou endommagé, contactez le revendeur/distributeur le plus proche, ou le service client Rinnai.
- Pour toute demande de renseignements sur l'installation de ce produit, contactez Rinnai. (pour trouver les coordonnées du service client Rinnai le plus proche, consultez le manuel Installation et Fonctionnement).

### ÉLÉMENTS INCLUS DANS LA BOÎTE

#	Composant	Qté.
1	Support arrière	1
2	Support avant	1
3	Panneau latéral gauche	1
4	Panneau latéral droit	1
5	Panneau avant	1
6	Vis M4 x 12	4
7	Rondelle plastique M4	4
8	Cheville murale	2
9	Vis murale (Ø4,8 x 32)	2

### OUTILS/MATÉRIEL REQUIS:

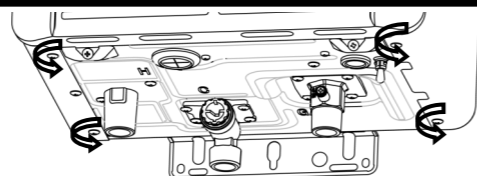
- Tournevis cruciforme Phillips
- Perceuse



### INSTRUCTIONS

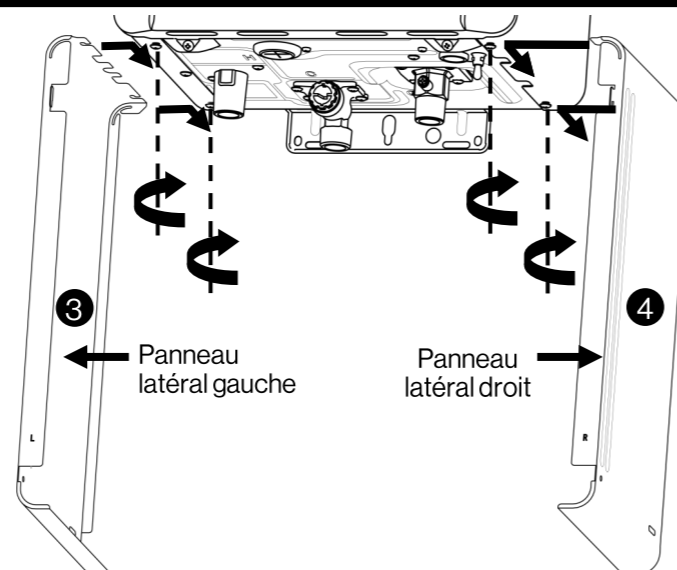
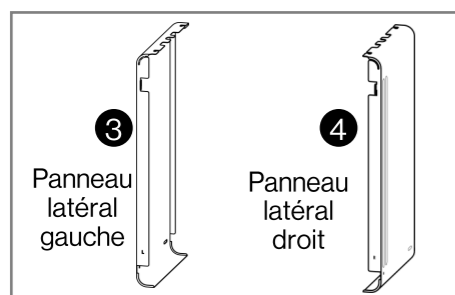
#### Préparation du chauffe-eau

1. Desserrez les quatre vis de la partie inférieure du caisson, sans les retirer complètement.



#### Installation des panneaux latéraux

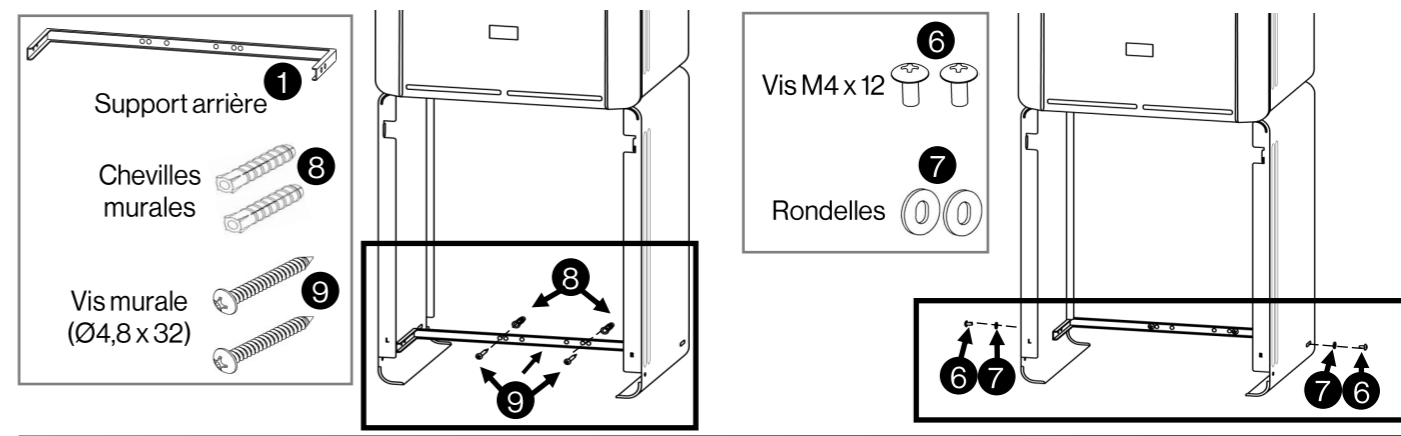
2. Installez le panneau latéral gauche sur les vis apparentes du chauffe-eau, en vous servant des encoches du panneau comme guide.
3. Serrez les deux vis du panneau latéral gauche du caisson.
4. Répétez les étapes 2 et 3 pour le panneau latéral droit.



**Rinnai**

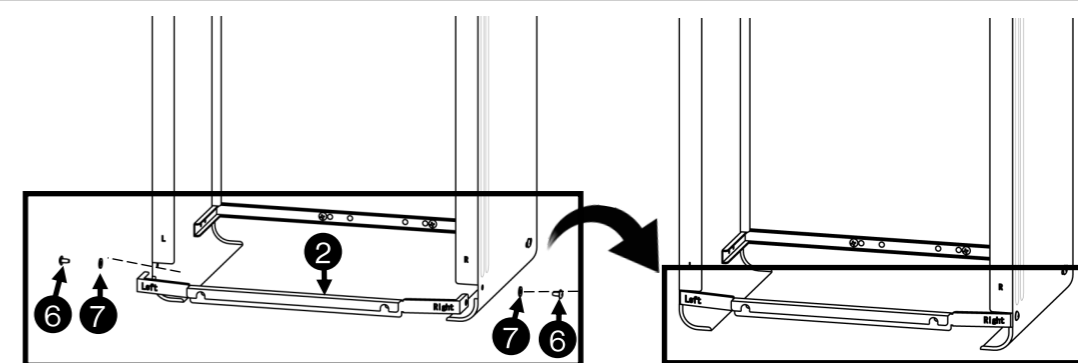
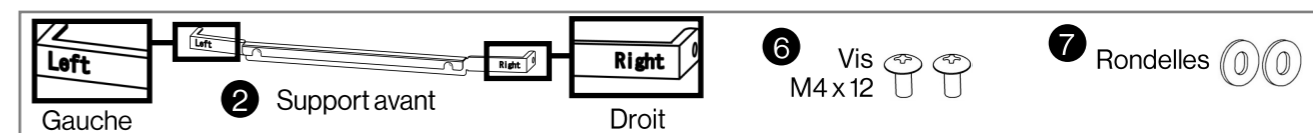
#### Installation du support arrière

5. Positionnez le support arrière contre le mur pour déterminer l'emplacement de fixation.
6. À l'aide d'une perceuse (fournie sur place), percez des avant-trous dans le mur et installez deux ancrages muraux fournis (si nécessaire).
7. Fixez le support arrière au mur à l'aide des deux vis murales Ø4,8 X 32 fournies.
8. Fixez les panneaux latéraux gauche et droit au support arrière avec deux vis M4 x 12 et deux rondelles.



#### Installation du support avant

9. Installez le support avant entre les panneaux latéraux à l'aide des deux vis M4 x 12 et des deux rondelles fournies. Assurez-vous que "Right" sur le support avant est situé sur le côté droit et que "Left" est sur le côté gauche (voir ci-dessous).



#### Installation du panneau avant

10. Fixez le panneau avant au caisson cache tuyaux en insérant les deux ergots dans les encoches des panneaux latéraux (cf. schéma ci-dessous pour la vue détaillée).
11. Poussez le panneau avant vers le haut et sécurisez le support avant à l'aide des deux vis de serrage.

